

GOYO



CE

连接线缆 Connection Cable



温州市光洋工业自动化有限公司
Wenzhou Guangyang Industrial Automation CO. , LTD.



企业简介 Company introduction





温州市光洋工业自动化有限公司是国内领先的专业制造传感器企业。光洋经过多年的努力，已成功研发出工业测控传感器。主要包括电感式、电容式、背景抑制型、光电式传感器，光纤放大器、安全光幕、智能色标、全金属、增强远距离、测速、齿轮传感器等产品共有三十多个系列，3000余种规格型号。产品已通过ISO9001质量管理体系认证，CE认证。随着光洋传感器在新技术、新材料的应用，各项产品技术性能居行业领先地位，其中多个系列产品达到国际先进水平。产品广泛应用于各行业，包括包装，食品饮料加工，数控，橡胶，汽车，物流，交通，机场，造船，钢铁，能源，纺织，烟草机械等行业。

作为一家具有多年生产管理经验的传感器制造商，光洋每一种规格的产品均在设计阶段即严格测试其性能、品质、可靠性及制造可能性，而且在生产过程中严格执行ISO9001质量管理体系，以确保成品的最高品质。光洋始终坚持人才和产品并重的原则，吸纳了具有丰富经验的工程技术人员和专业管理人才。严管理、高技术、先进的生产设备及完善的检测手段，生产高品质的产品，提供优质的售后服务。我们将秉承发展企业文化，以及“顾客的满意度就是我们生产的动力来源”的质量方针，秉承“诚信、互赢”的经营理念。始终坚持质量第一、价格合理、及时交货、服务周到的原则。积极为客户的需求而全身心的工作，努力使客户的要求得到完全的重视和满足。我们将以最有竞争力价格和周到的售后服务面向工控自动化领域的各界朋友。

服务客户需求，促进科学进步，有改善才有进步，有品质才有明天，这是我们追求的永恒目标。



型号一览 Model Catalogue

	内螺纹直头 180°female screw	外螺纹直头 180°male screw	内螺纹弯头 90°female screw	外螺纹弯头 90°male screw
E8系列 E8 Series 	E8-N3F2 E8-N3F5 E8-N3F2-U E8-N3F5-U E8-N4F2 E8-N4F5 E8-N4F2-U E8-N4F5-U	E8-W3F2 E8-W3F5 E8-W3F2-U E8-W3F5-U E8-W4F2 E8-W4F5 E8-W4F2-U E8-W4F5-U	E8-N3G2 E8-N3G5 E8-N3G2-U E8-N3G5-U E8-N4G2 E8-N4G5 E8-N4G2-U E8-N4G5-U	
E12系列 (无LED) E12 Series (No LED) 	E12-N3F2 E12-N3F5 E12-N3F2-U E12-N3F5-U E12-N4F2 E12-N4F5 E12-N4F2-U E12-N4F5-U	E12-W3F2 E12-W3F5 E12-W3F2-U E12-W3F5-U E12-W4F2 E12-W4F5 E12-W4F2-U E12-W4F5-U	E12-N3G2 E12-N3G5 E12-N3G2-U E12-N3G5-U E12-N4G2 E12-N4G5 E12-N4G2-U E12-N4G5-U	
E12系列 (带LED) E12 Series (With LED) 			E12-N3G2-P E12-N3G5-P E12-N3G2-P-U E12-N3G5-P-U E12-N4G2-P E12-N4G5-P E12-N4G2-P-U E12-N4G5-P-U E12-N3G2-N E12-N3G5-N E12-N3G2-N-U E12-N3G5-N-U E12-N4G2-N E12-N4G5-N E12-N4G2-N-U E12-N4G5-N-U	
E12系列 (连接器) E12 Series (Connector) 	E12-NF	E12-WF	E12-NG	E12-WG

型号代码 Model & Code

$\frac{E12}{1} - \frac{N3}{2} \frac{G}{3} \frac{5}{4} - \frac{P}{5} - \frac{U}{6} - \frac{\square\square\square\square}{7}$

1. 连接器规格 Connector type

E8 : M8连接器 M8 Connector
E12 : M12连接器 M12 Connector

2. 芯线连接 Core wire

N3 : 3芯内螺纹连接 3 pins female screw
N4 : 4芯内螺纹连接 4 pins female screw
W3 : 3芯外螺纹连接 3 pins male screw
W4 : 4芯外螺纹连接 4 pins male screw

3. 出线方向 Cable lead-out

F : 180直头 180°
G : 90弯头 90°

4. 线缆长度 Cable length

2 : 2米电缆线 2m Cable
5 : 5米电缆线 5m Cable
10 : 10米电缆线 10m Cable

5. 输出方式 Output

无表示 : 无LED None: No LED
NPN/PNP共用 available for both NPN/PNP
P : 带LED PNP接口 With LED for PNP
N : 带LED NPN接口 with LED for NPN

6. 线缆材质 Cable material

无表示 : PVC None: PVC
U : PUR U : PUR

7. 特殊代码 Special code

四位数字代号 4 digits number code

连接线缆 Connection Cable

线型 Cable type	型号 Item code			
2m PVC	E8-N3F2	E8-N4F2	E8-N3G2	E8-N4G2
5m PVC	E8-N3F5	E8-N4F5	E8-N3G5	E8-N4G5
2m PU	E8-N3F2-U	E8-N4F2-U	E8-N3G2-U	E8-N4G2-U
5m PU	E8-N3F5-U	E8-N4F5-U	E8-N3G5-U	E8-N4G5-U



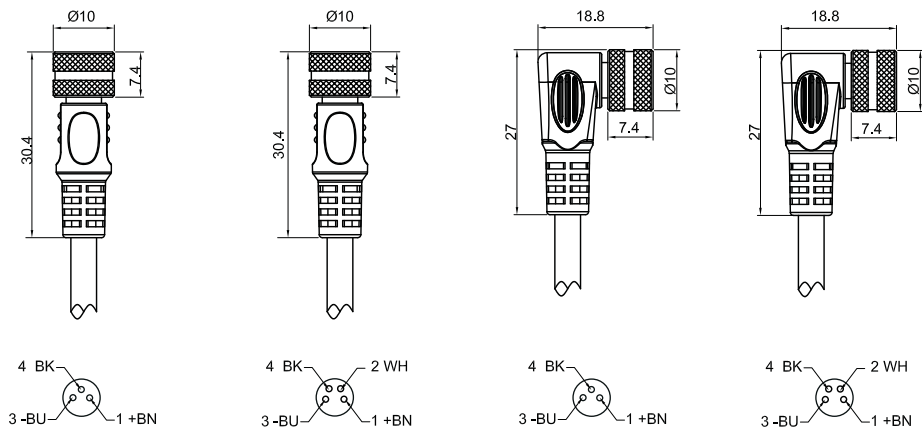
连接器 Connector

工作电压 Operating voltage	60V AC/DC	60V AC/DC	60V AC/DC	60V AC/DC
额定电流 Nominal current	3A	3A	3A	3A
耐电压 Voltage Withstands	芯与芯之间 Between pin and pin	0.65 KV	1 KV	0.65 KV
	芯与螺纹件 Between pin and threaded part	0.85 KV	0.65 KV	0.85 KV
绝缘电阻 Insulation resistance	100MΩ	100MΩ	100MΩ	100MΩ
温度范围 Temperature range	-20~+80℃	-20~+80℃	-20~+80℃	-20~+80℃
LED指示 LED Indication	—	—	—	—
外被 Outer covering	PU	PU	PU	PU
承载材质 Bearing material	镍铜合金Nickel-copperalloy	镍铜合金Nickel-copperalloy	镍铜合金Nickel-copperalloy	镍铜合金Nickel-copperalloy
防护等级 Protection degree	IP67	IP67	IP67	IP67

连接线缆 Connection cable

材质 Material	PVC/PU	PVC/PU	PVC/PU	PVC/PU
颜色 Colour	灰色 Grey	灰色 Grey	灰色 Grey	灰色 Grey
线径 Cable diameter	Φ4.2mm	Φ4.2mm	Φ4.2mm	Φ4.2mm
芯线 Core wire	3*0.25mm(0.1*32)	3*0.25mm(0.1*32)	3*0.25mm(0.1*32)	3*0.25mm(0.1*32)
长度 Length	2m/5m	2m/5m	2m/5m	2m/5m

尺寸图 Dimension



连接线缆 Connection Cable

线型 Cable type	型号 Item code			
2m PVC	E8-W3F2	E8-W4F2	E12-N3F2	E12-N3G2
5m PVC	E8-W3F5	E8-W4F5	E12-N3F5	E12-N3G5
2m PU	E8-W3F2-U	E8-W4F2-U	E12-N3F2-U	E12-N3G2-U
5m PU	E8-W3F5-U	E8-W4F5-U	E12-N3F5-U	E12-N3G5-U



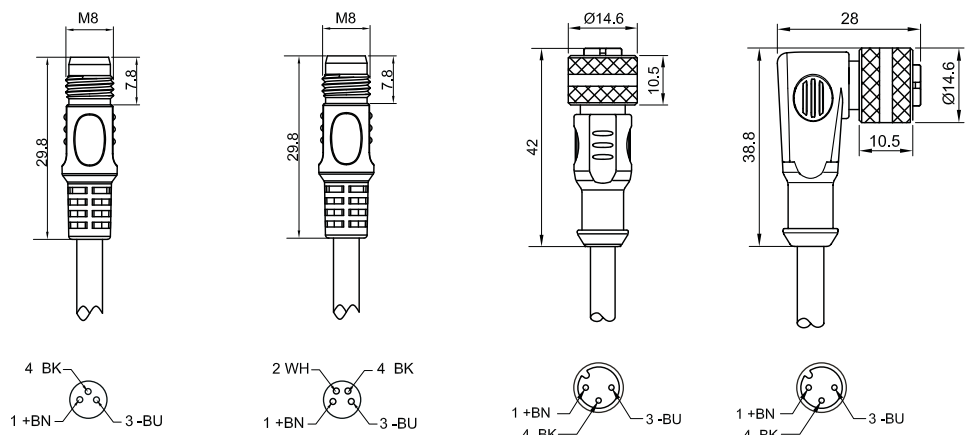
连接器 Connector

工作电压 Operating voltage	60V AC/DC	60V AC/DC	250V AC/DC	250V AC/DC
额定电流 Nominal current	3A	3A	3A	3A
耐电压 Voltage Withstands	芯与芯之间 Between pin and pin	0.65 KV	1 KV	1 KV
	芯与螺纹件 Between pin and threaded part	0.85 KV	0.65 KV	0.85 KV
绝缘电阻 Insulation resistance	100MΩ	100MΩ	100MΩ	100MΩ
温度范围 Temperature range	-20~+80℃	-20~+80℃	-20~+80℃	-20~+80℃
LED指示 LED Indication	—	—	—	—
外被 Outer covering	PU	PU	PU	PU
承载材质 Bearing material	不锈钢Stainlesssteel	不锈钢Stainless steel	镍铜合金Nickel-copperalloy	镍铜合金Nickel-copperalloy
防护等级 Protection degree	IP67	IP67	IP67	IP67

连接线缆 Connection cable

材质 Material	PVC/PU	PVC/PU	PVC/PU	PVC/PU
颜色 Colour	灰色 Grey	灰色 Grey	灰色 Grey	灰色 Grey
线径 Cable diameter	Φ4.2mm	Φ4.2mm	Φ5.2mm	Φ5.2mm
芯线 Core wire	3*0.25mm(0.1*32)	3*0.25mm(0.1*32)	3*0.34mm(0.2*11)	3*0.34mm(0.2*11)
长度 Length	2m/5m	2m/5m	2m/5m	2m/5m

尺寸图 Dimension



连接线缆 Connection Cable

线型 Cable type	型号 Item code			
2m PVC	E12-N4F2	E12-N4G2	E12-W3F2	E12-W4F2
5m PVC	E12-N4F5	E12-N4G5	E12-W3F5	E12-W4F5
2m PU	E12-N4F2-U	E12-N4G2-U	E12-W3F2-U	E12-W4F2-U
5m PU	E12-N4F5-U	E12-N4G5-U	E12-W3F5-U	E12-W4F5-U



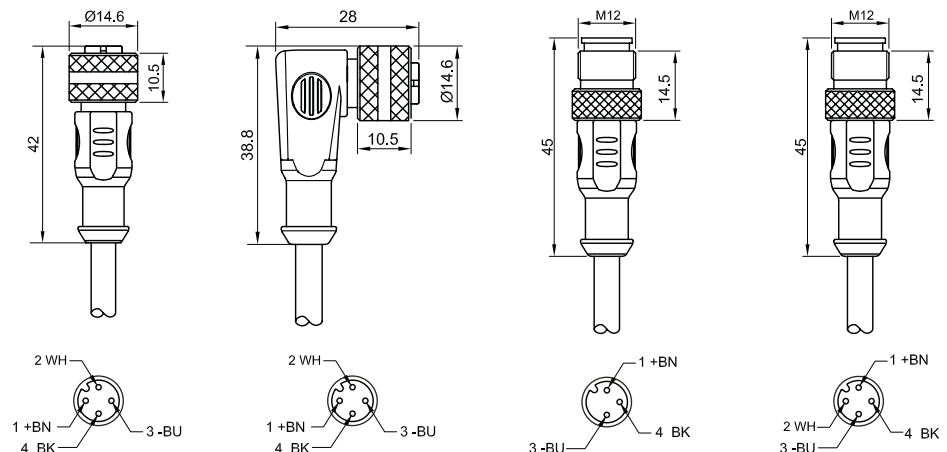
连接器 Connector

工作电压 Operating voltage	250V AC/DC	250V AC/DC	250V AC/DC	250V AC/DC
额定电流 Nominal current	3A	3A	3A	3A
耐电压 Voltage Withstands	芯与芯之间 Between pin and pin	1 KV	1 KV	1 KV
	芯与螺纹件 Between pin and threaded part	0.85 KV	0.85 KV	0.85 KV
绝缘电阻 Insulation resistance	100MΩ	100MΩ	100MΩ	100MΩ
温度范围 Temperature range	-20~+80℃	-20~+80℃	-20~+80℃	-20~+80℃
LED指示 LED Indication	—	—	—	—
外被 Outer covering	PU	PU	PU	PU
承载材质 Bearing material	镍铜合金Nickel-copperalloy	镍铜合金Nickel-copperalloy	镍铜合金Nickel-copperalloy	镍铜合金Nickel-copperalloy
防护等级 Protection degree	IP67	IP67	IP67	IP67

连接线缆 Connection cable

材质 Material	PVC/PU	PVC/PU	PVC/PU	PVC/PU
颜色 Colour	灰色 Grey	灰色 Grey	灰色 Grey	灰色 Grey
线径 Cable diameter	Φ5.2mm	Φ5.2mm	Φ5.2mm	Φ5.2mm
芯线 Core wire	3*0.34mm(0.2*11)	3*0.34mm(0.2*11)	3*0.34mm(0.2*11)	3*0.34mm(0.2*11)
长度 Length	2m/5m	2m/5m	2m/5m	2m/5m

尺寸图 Dimension



连接线缆 Connection Cable

线型 Cable type	型号 Item code			
2m PVC	E12-N3G2-P	E12-N4G2-P	E12-N3G2-N	E12-N4G2-N
5m PVC	E12-N3G5-P	E12-N4G5-P	E12-N3G5-N	E12-N4G5-N
2m PU	E12-N3G2-P-U	E12-N4G2-P-U	E12-N3G2-N-U	E12-N4G2-N-U
5m PU	E12-N3G5-P-U	E12-N4G5-P-U	E12-N3G5-N-U	E12-N4G5-N-U



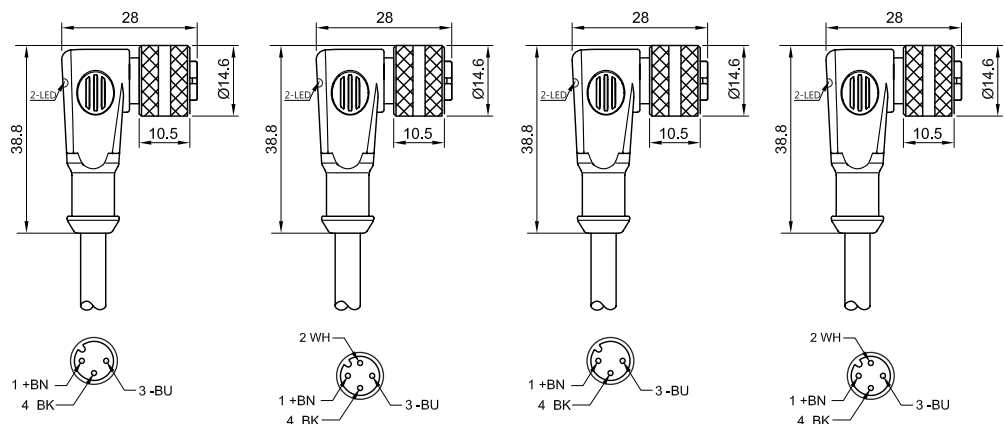
连接器 Connector

工作电压 Operating voltage	0~30V DC	0~30V DC	0~30V DC	0~30V DC
额定电流 Nominal current	3A	3A	3A	3A
耐电压 Voltage Withstands	芯与芯之间 Between pin and pin	1 KV	1 KV	1 KV
	芯与螺纹件 Between pin and threaded part	0.85 KV	0.85 KV	0.85 KV
绝缘电阻 Insulation resistance	100MΩ	100MΩ	100MΩ	100MΩ
温度范围 Temperature range	-20~+80℃	-20~+80℃	-20~+80℃	-20~+80℃
输出方式 Output	PNP	PNP	NPN	NPN
LED指示 LED Indication	电源: 绿色 动作: 黄色 Power: Green Operation: Yellow			
外被 Outer covering	PU	PU	PU	PU
承载材质 Bearing material	镍铜合金Nickel-copperalloy	镍铜合金Nickel-copperalloy	镍铜合金Nickel-copperalloy	镍铜合金Nickel-copperalloy
防护等级 Protection degree	IP67	IP67	IP67	IP67

连接线缆 Connection cable

材质 Material	PVC/PU	PVC/PU	PVC/PU	PVC/PU
颜色 Colour	灰色 Grey	灰色 Grey	灰色 Grey	灰色 Grey
线径 Cable diameter	Φ5.2mm	Φ5.2mm	Φ5.2mm	Φ5.2mm
芯线 Core wire	3*0.34mm(0.2*11)	3*0.34mm(0.2*11)	3*0.34mm(0.2*11)	3*0.34mm(0.2*11)
长度 Length	2m/5m	2m/5m	2m/5m	2m/5m

尺寸图 Dimension



连接线缆 Connection Cable

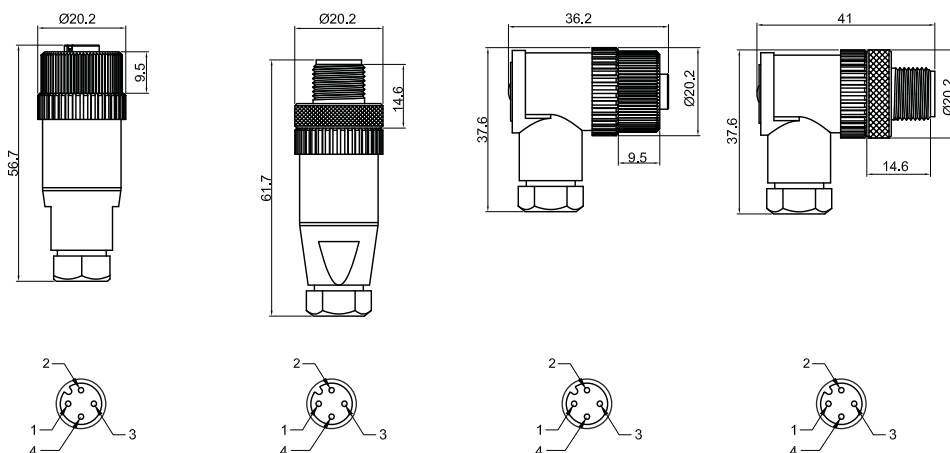
	型号 Item code			
	E12-NF	E12-WF	E12-NG	E12-WG



连接器 Connector

工作电压	Operating voltage	250V AC/DC	250V AC/DC	250V AC/DC	250V AC/DC
额定电流	Nominal current	3A	3A	3A	3A
耐电压 Voltage Withstands	芯与芯之间 Between pin and pin	1 KV	1 KV	1 KV	1 KV
	芯与螺纹件 Between pin and threaded part	0.85 KV	0.85 KV	0.85 KV	0.85 KV
绝缘电阻	Insulation resistance	100MΩ	100MΩ	100MΩ	100MΩ
温度范围	Temperature range	-20~+80℃	-20~+80℃	-20~+80℃	-20~+80℃
LED指示	LED Indication	—	—	—	—
外被	Outer covering	ABS	ABS	ABS	ABS
承载材质	Bearing material	ABS	镍铜合金Nickel-copperalloy	ABS	镍铜合金Nickel-copperalloy
防护等级	Protection degree	IP67	IP67	IP67	IP67

尺寸图 Dimension





WWW.CHGOYO.COM

服务热线：400-882-0577

温州市光洋工业自动化有限公司

Wenzhou Guangyang Industrial Automation CO., LTD.

地址：浙江省乐清市柳市镇东风工业区凌云路20号6楼

邮编：325604

电话：86-0577-27868888

传真：86-0577-27867788

邮箱：chgoyo@126.com

Add:NO.20,Lingyun Road, Dongfeng Industrial Zone,Liu shi town, Yueqing City, Zhejiang Province, China 325604

Tel: 86-577-27868888

Fax: 86-577-27867788

E-mail:chgoyo@126.com